

高耐久仕様 「亜鉛-10%アルミ合金めっき(ジンカルめっき)」

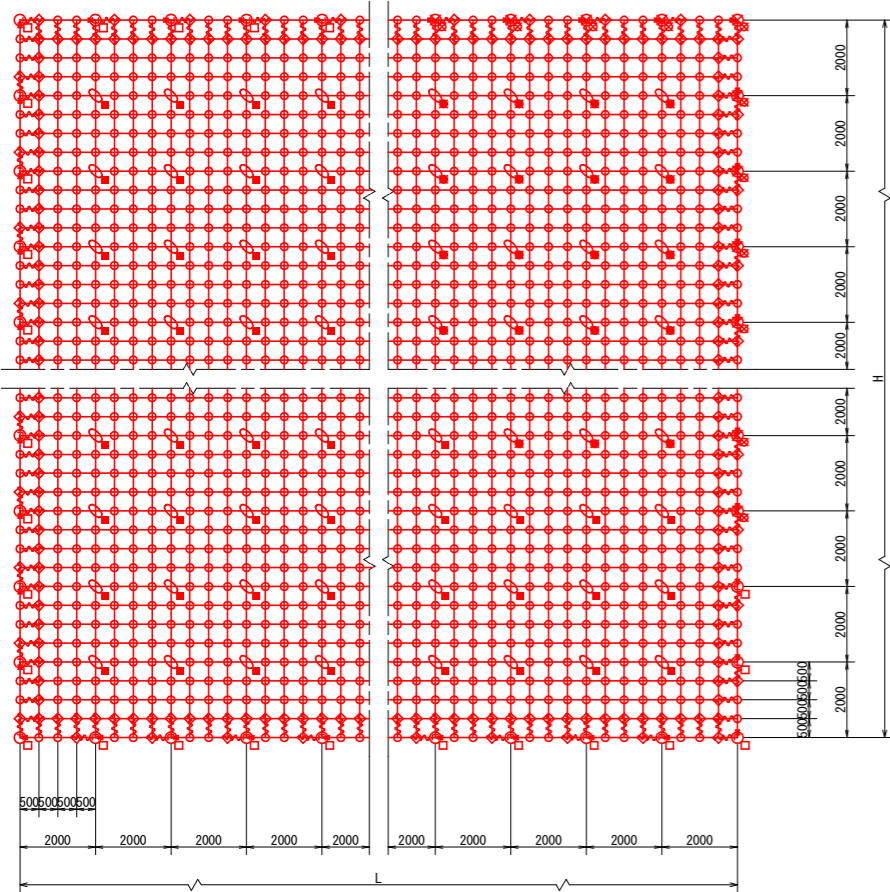
ロープ、巻付グリップは、高耐久仕様として、亜鉛-10%アルミ合金めっきとする。
 ただし、アンカー、クリップ類(めっき付着量350g/m²)は、溶融亜鉛めっきとする。
 ※ 表記なき部材は全て亜鉛めっき仕様とする。

ロープ伏工構造図(その1)(参考図)

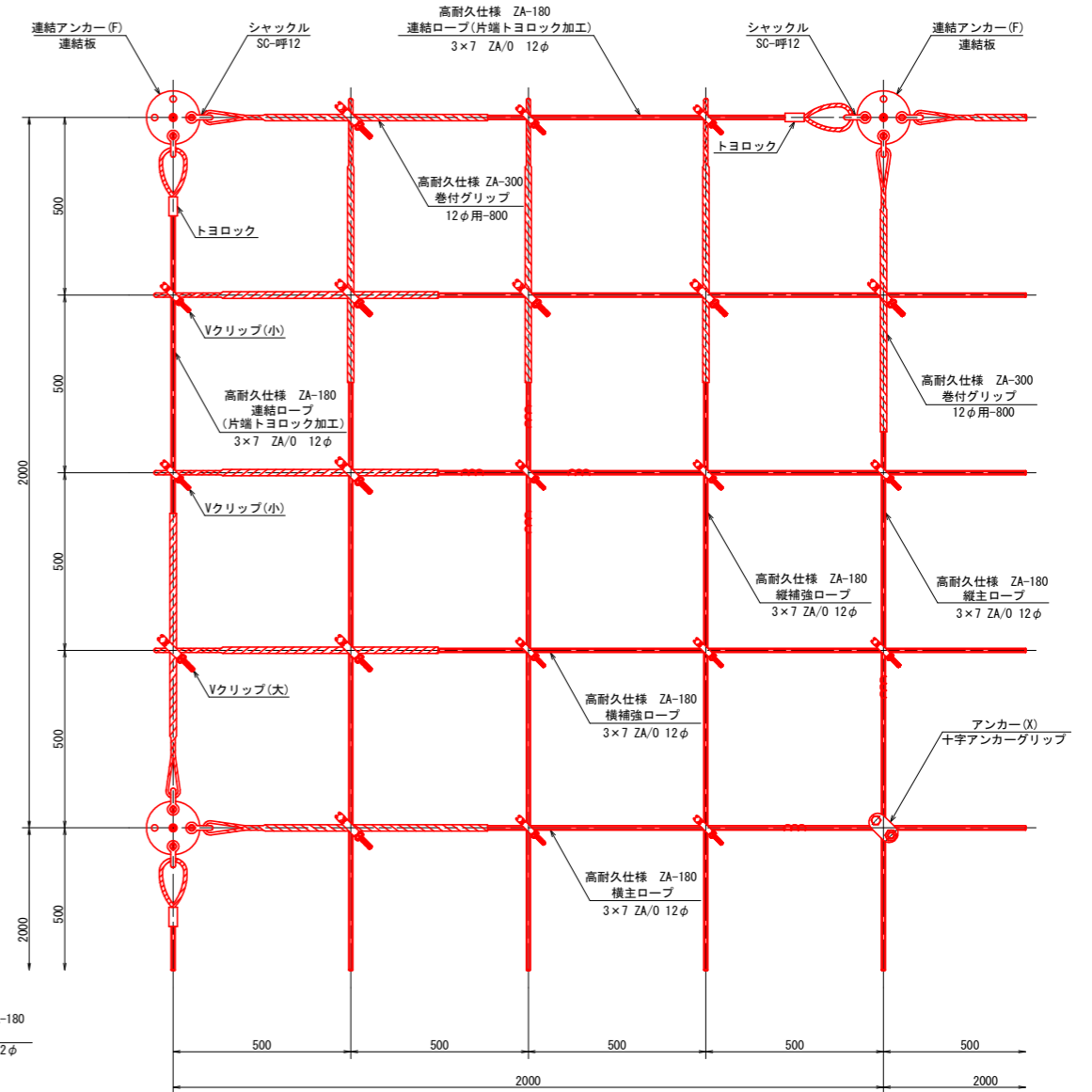
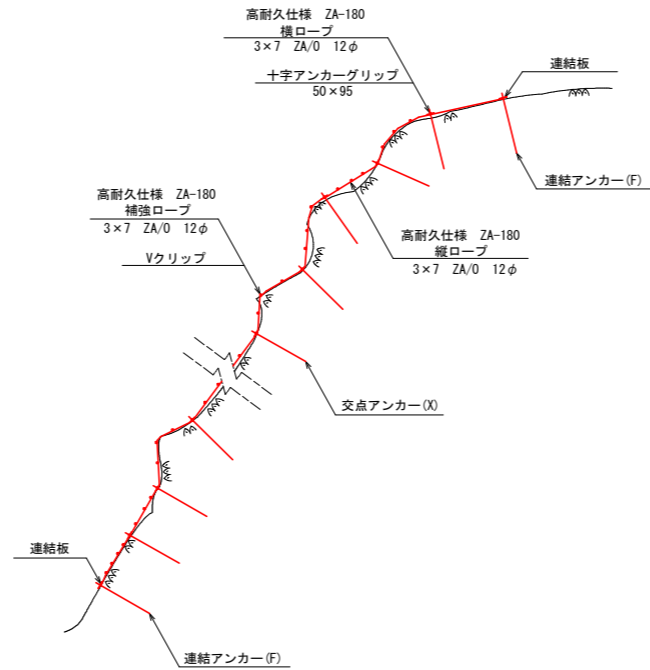
RFN-12型-ZA

構造詳細図 S=1/10

標準構造展開図 S=1/100



横断面図 S=1/100

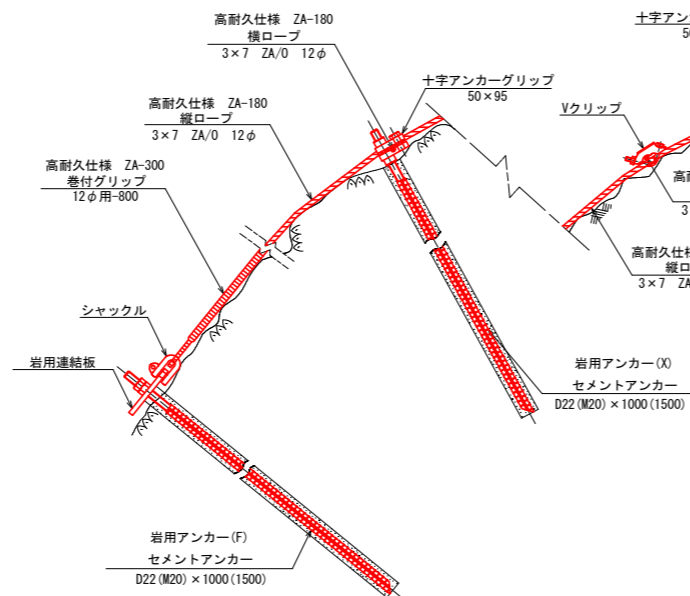


部品明細表

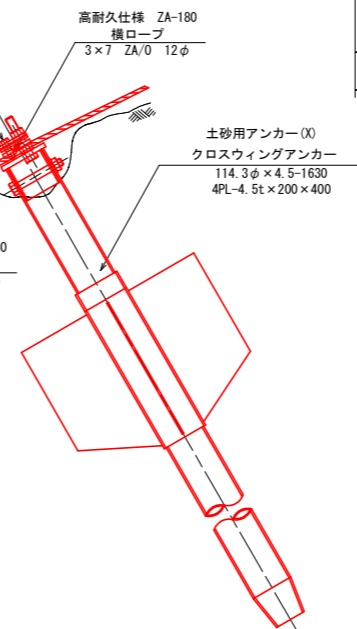
名称	仕様・寸法	記号
連結ロープ	3×7 ZA/0 12φ (ZA-180) L=2.0m(2.5m) 片端トヨロック加工	→
縦主ロープ	3×7 ZA/0 12φ (ZA-180)	—
横主ロープ	3×7 ZA/0 12φ (ZA-180)	—
縦補強ロープ	3×7 ZA/0 12φ (ZA-180)	—
横補強ロープ	3×7 ZA/0 12φ (ZA-180)	—
巻付グリップ	12φ用-800 (ZA-300)	〰
岩用アンカー(F)セメントアンカー	アンカーボルト D22(M20)×1000	□
岩用アンカー(X)セメントアンカー	アンカーボルト D22(M20)×1000	□
岩用アンカー(F)セメントアンカー	アンカーボルト D22(M20)×1500	□
岩用アンカー(X)セメントアンカー	アンカーボルト D22(M20)×1500	□
土砂用アンカー(F)	胴付パイプアンカー 114.3φ×4.5-1630	⊗
クロスウイングアンカー	クロスウイング 4PL-4.5t×200×400	⊗
土砂用アンカー(X)	胴付パイプアンカー 114.3φ×4.5-1630	⊗
クロスウイングアンカー	クロスウイング 4PL-4.5t×200×400	⊗
岩用連結板	12t×150φ	○
土砂用連結板	12t×220φ	⊗
シャックル	SC-呼12	⊠
十字アンカーグリップ	12φ用 50×95	⊕
Vクリップ(小)	3.2t×92	○
Vクリップ(大)	4.0t×109	◇

※ 表記なき部材は全て亜鉛めっき仕様とする。

構造詳細図 S=1/10



構造詳細図 S=1/10



参考図

工事名	R6那土 国道195号 那賀・大股 落石対策工事(担い手確保型)		
路線名等	一般国道195号		
工事箇所	那賀郡那賀町大股		
図面名	ロープ伏工構造図(その1)		
縮尺	図示	図面番号	1 / 4
会社名			
事業者名	徳島県南部総合県民局県土整備部<那賀庁舎>		

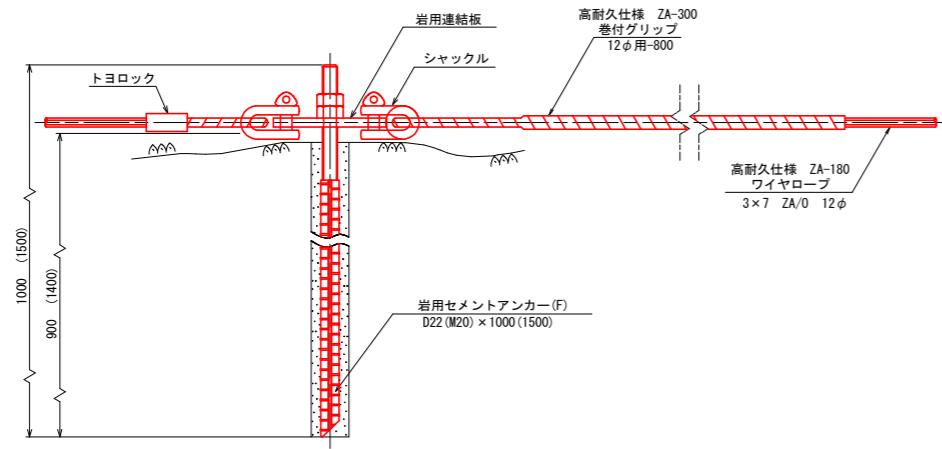
高耐久仕様 「亜鉛-10%アルミ合金めっき(ジンカールめっき)」

ロープ、巻付グリップは、高耐久仕様として、亜鉛-10%アルミ合金めっきとしています。
 ただし、アンカー、クリップ類(めっき付着量350g/m²)は、溶融亜鉛めっきとしています。
 ※ 表記なき部材は全て亜鉛めっき仕様とする。

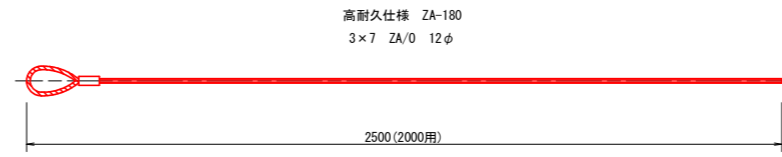
ロープ伏工構造図(その2)(参考図)

RFN-12型-ZA

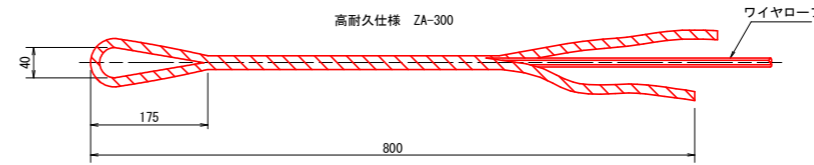
岩用アンカー(F)
セメントアンカー S=1/5



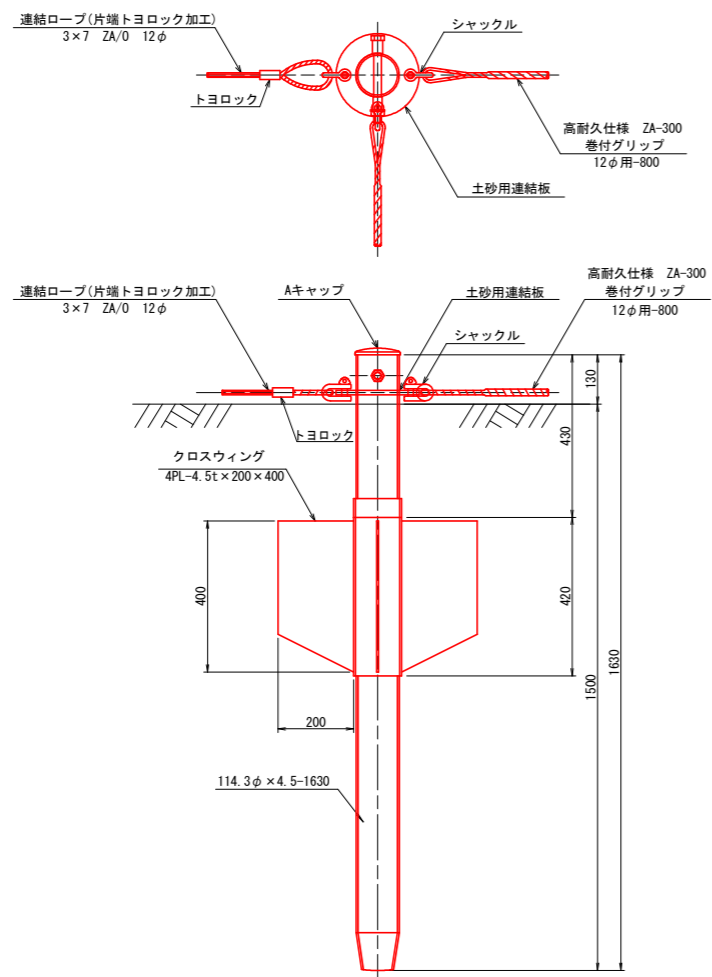
連結ロープ S=1/10



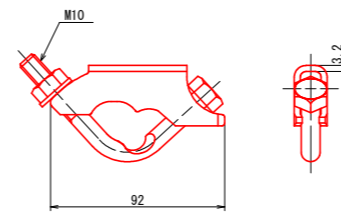
巻付グリップ
S=1/5



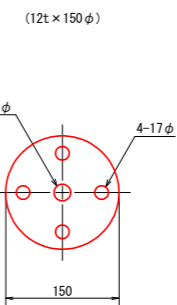
土砂用アンカー(F)
クロスウィングアンカー S=1/10



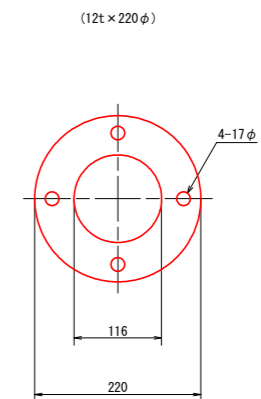
Vクリップ(小) S=1/2



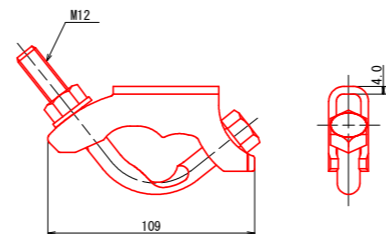
岩用連結板 S=1/5



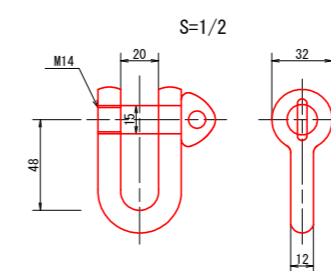
土砂用連結板 S=1/5



Vクリップ(大) S=1/2



シャックル(SC-呼12)



参考図

工事名	R6那土 国道195号 那賀・大股 落石対策工事(担い手確保型)		
路線名等	一般国道195号		
工事箇所	那賀郡那賀町大股		
図面名	ロープ伏工構造図(その2)		
縮尺	図示	図面番号	2 / 4
会社名			
事業者名	徳島県南部総合県民局県土整備部<那賀庁舎>		

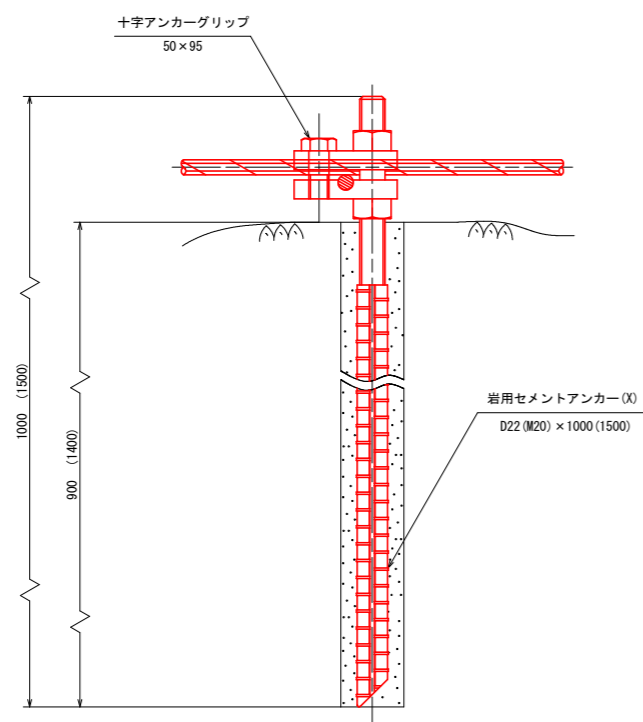
ロープ伏工構造図(その3)(参考図)

RFN-12型-ZA

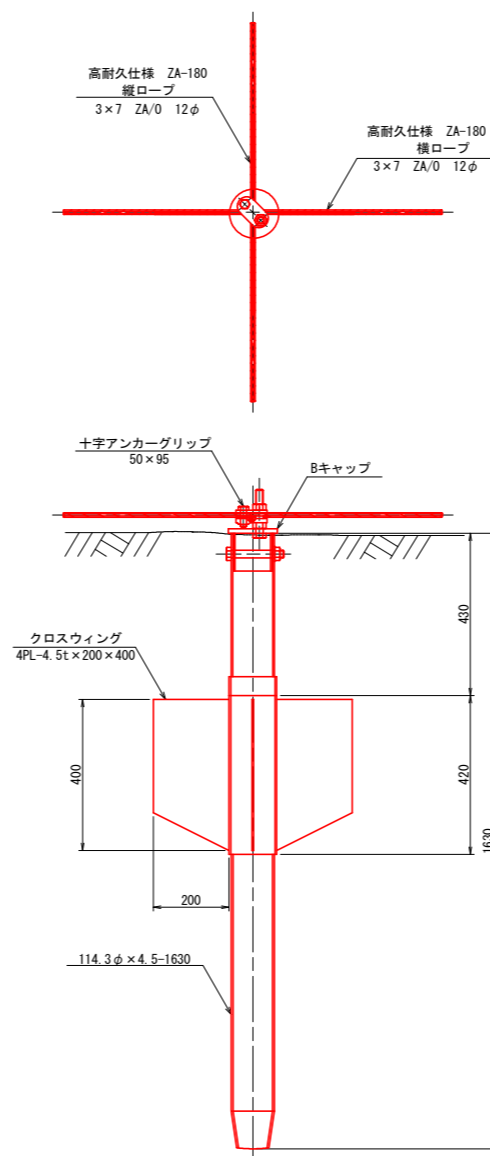
高耐久仕様 「亜鉛-10%アルミ合金めっき(ジンカールめっき)」

ロープ、巻付グリップは、高耐久仕様として、亜鉛-10%アルミ合金めっきとする。
 ただし、アンカー、クリップ類(めっき付着量350g/m²)は、熔融亜鉛めっきとする。
 ※ 表記なき部材は全て亜鉛めっき仕様とする。

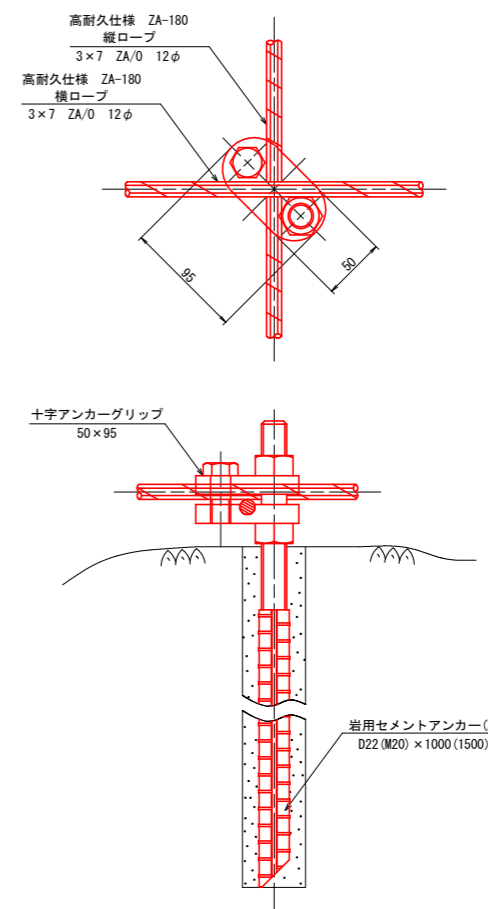
岩用アンカー(X)
セメントアンカー S=1/3



土砂用アンカー(X)
クロスウィングアンカー S=1/10



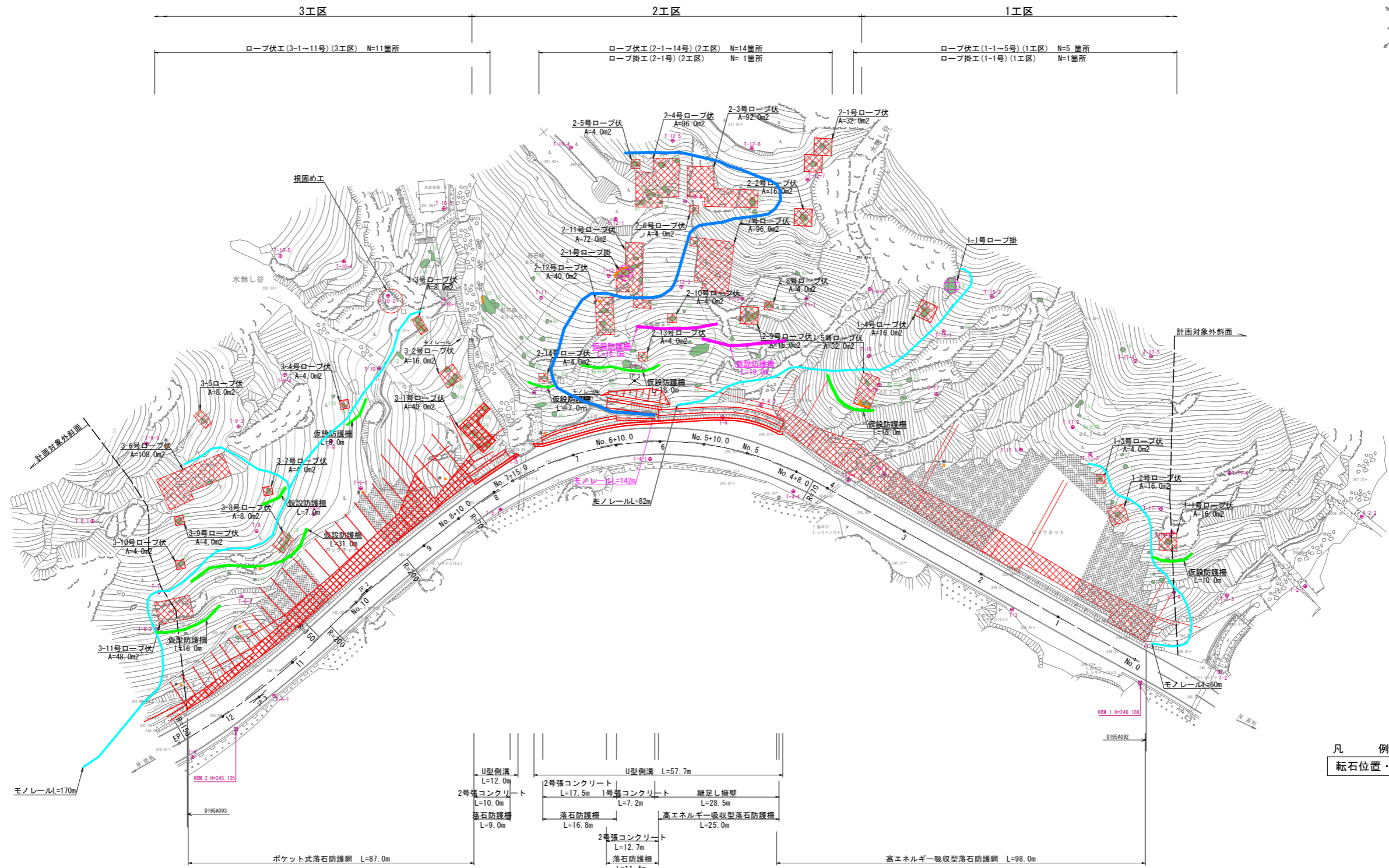
十字アンカーグリップ S=1/3



参考図

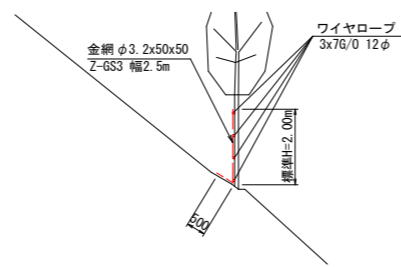
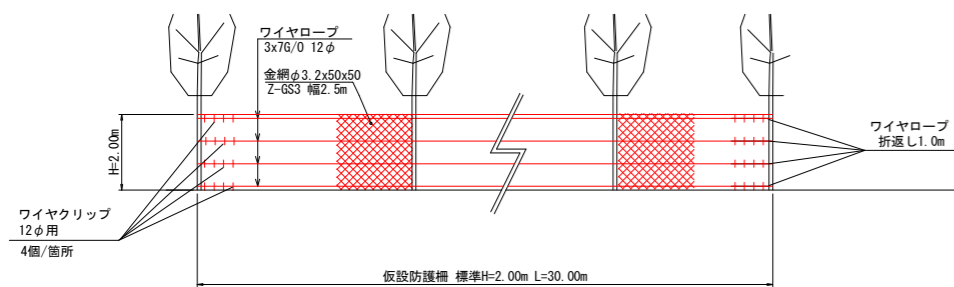
工事名	R6那土 国道195号 那賀・大股 落石対策工事(担い手確保型)		
路線名等	一般国道195号		
工事箇所	那賀郡那賀町大股		
図面名	ロープ伏工構造図(その3)		
縮尺	図示	図面番号	3 / 4
会社名			
事業者名	徳島県南部総合県民局県土整備部<那賀庁舎>		

落石予防工仮設計画図(参考図) S=1/500



凡例
転石位置・番号

仮設防護柵 S=1:100



名称	規格	数量	30.00m当り
金網	Z-GS3 幅2.5m φ3.2x50x50 2.0kg/m ²	75.0	m ²
ワイヤロープ	3x76/0 12φ 0.5kg/m	128.0	m
ワイヤクリップ	12φ用 0.1kg/個	32	個

仮設工	
仮設防護柵 H=2.00m	2工区 L=37m
計	37.0m
モノレール	2工区 L=142m
計	142.0m

参考図

工事名	R6那土 国道195号 那賀・大股 落石対策工事(担い手確保型)		
路線名等	一般国道195号		
工事箇所	那賀郡那賀町大股		
図面名	落石予防工仮設計画図(参考図)		
縮尺	1/500	図面番号	4 / 4
会社名			
事業者名	徳島県南部総合県民局県土整備部<那賀庁舎>		